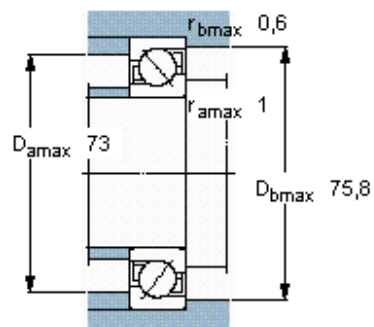
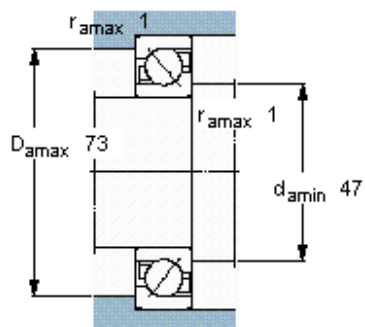
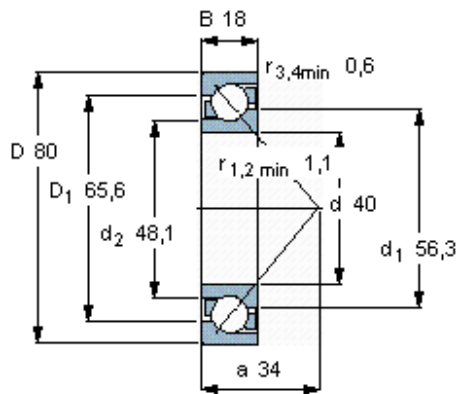


Kuličková ložiska s kosoúhlým stykem, jedna řada

Základní rozměry			Základní hodnoty zatížení		Hodnoty rychlosti		Označení
d	D	B	dynamické C	statické C0	Referenční rychlost	Omezující rychlost	
mm			kN		ot/min		** ložisko SKF Explorer
<b>40</b>	80	18	36,5	26	11000	11000	<b>7208 BEGAP *</b>



**Faktory výpočtu**

- $k_r$  0,095
- $k_a$  1,4
- $e$  1,14
- $X$  0,35
- $Y$  0,57
- $Y_0$  0,26